

Panther Batterien

alles startklar!

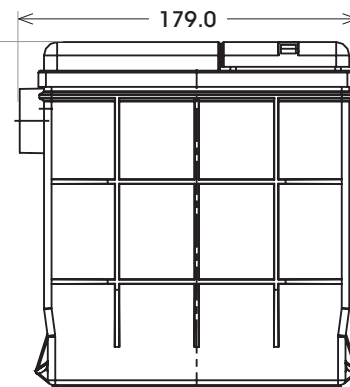
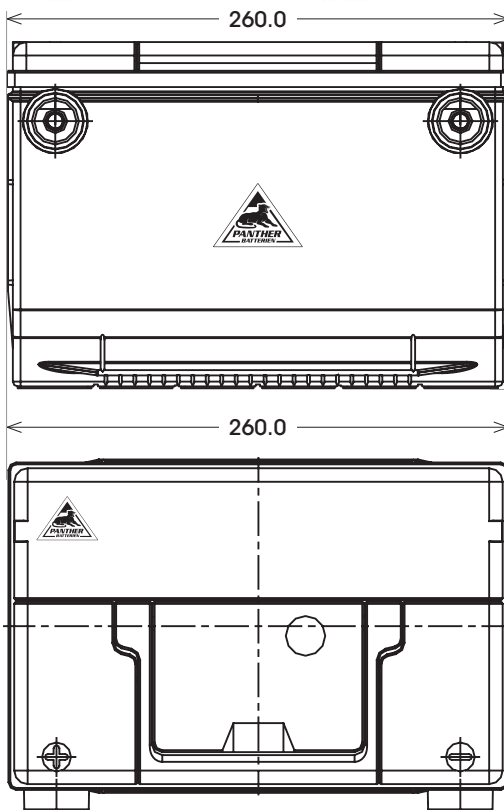


Energie in Perfektion!

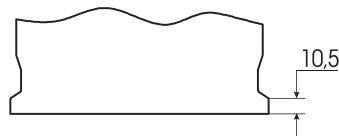
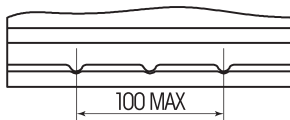


BATTERIEDATENBLATT

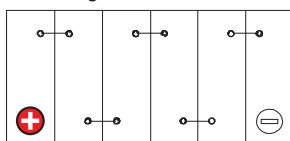
Panther USA-CAR 58578



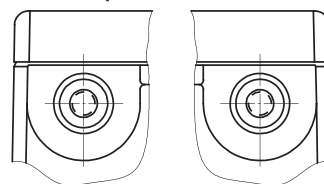
Bodenleiste B01



Schaltung 1



Anschlusspole 21



3/8" x 8

ETN-Nummer	585 0 78 073
Technologie	Calcium-Calcium
Separator Typ	Envelope
Boxmaterial	Polypropylen
Boxfarbe	Schwarz
Spannung	12 V
Kapazität	85 Ah
Kälteprüfstrom	590 A/EN
L x B x H (mm)	260 x 179 x 181
Bodenleiste	B01
Schaltung	1
Anschlusspole	21
Gewicht nass	17,9 kg
Option	Power-Control (Magic Eye)
Stück/Palette	60

